

GEBRAUCHSANLEITUNG  
MANUAL INSTRUCTION  
BIBER 22 BÜRSTE // BIBER 22 BRUSH



**BIBER 22 BÜRSTE**  
**brush it easy**

**rössle**

Technik für saubere Teiche

# BIBER 22 BÜRSTE *BIBER* **22** *BÜRSTE*

Teichreinigungsbürste / Pond scrubber



## Sprachverzeichnis / Language index

Deutsch . . . . .	3 - 14
English . . . . .	15 - 26

### RÖSSLE AG

#### Technik für saubere Teiche

Johann-Georg-Fendt-Straße 50  
D-87616 Marktoberdorf, Germany  
Telefon: +49 (0) 8342 70 59 5-0  
E-Mail: [info@roessle.ag](mailto:info@roessle.ag)  
[www.der-saubere-teich.de](http://www.der-saubere-teich.de)



Sie haben eine Teichreinigungsbürste der Firma RÖSSLE AG erworben.

Diese Maschine wurde zur Reinigung von senkrechten Wände von Teichen oder Naturpools entwickelt.

## Inhaltsverzeichnis

1. Vorwort	5
1.1 Anwender der Teichreinigungsbürste	5
1.2 Erläuterung der Sicherheitshinweise	5
1.3 Aufbewahrungshinweise	5
1.4 Beschaffung von Unterlagen und Informationen	5
1.5 Gewährleistungsbedingungen des Herstellers	5
2. Produktbeschreibung	6
2.1 Bestimmungsgemäße Verwendung und vernünftigerweise vorhersehbare Fehlanwendungen	6
2.2 Technische Daten	6
2.3 EG-Konformitätserklärung	6
3. Sicherheitshinweise	7
3.1 Sichere Verwendung des Produkts	7
3.2 Sicherheitshinweise für Akkugeräte und Ladegeräte	8
3.3 Mögliche gesundheitliche Auswirkungen durch die Verwendung	9
4. Vorbereitung	9
4.1 Transport und Lagerung	9
4.2 Inbetriebnahme der Teichreinigungsbürste	9
5. Betrieb der Teichreinigungsbürste	11
5.1. So verwenden Sie das Gerät	11
5.2 Möglicherweise auftretende Probleme während der Verwendung des Gerätes	12
6. Wartung, Reinigung und Reparatur der Teichreinigungsbürste	13
6.1 Zeitpunkt der Wartung und Reinigung	13
6.2 Durchführen der Reinigung	13
6.3 Reparaturen	13
7. Entsorgung	13
7.1 Entsorgung von Produktkomponenten	13
7.2 Entsorgung der Verpackungsmaterialien	13
8. Zubehör und Ersatzteilbestellung	13
8.1 Mitgeliefertes Zubehör (Standard-Lieferumfang)	13
8.2 Mitgeliefertes Zubehör (Optionaler Lieferumfang)	14
8.3 Ersatzteile und Ersatzteilbestellung	14



9 und 10 bei Netzteil-Variante

6, 7 und 8 bei Akku-Variante

4 Dargestellte Produktkomponenten sind teilweise optional. Bitte Abschnitt 4.2.2 beachten.

# rössle

Technik für saubere Teiche



## 1. Vorwort

### 1.1 Anwender der Teichreinigungsbürste

Personen, die mit der Bedienungsanleitung nicht vertraut sind, dürfen die Teichreinigungsbürste BIBER 22 BÜRSTE nicht benutzen! Bedienung nur durch Personen mit Sicherheitsunterweisung!

Dieses Gerät ist nicht dafür bestimmt, durch Personen (einschließlich Kinder) mit eingeschränkten physischen, sensorischen oder geistigen Fähigkeiten oder mangels Erfahrung und/oder mangels Wissen benutzt zu werden, es sei denn, sie werden durch eine für ihre Sicherheit zuständige Person beaufsichtigt oder erhalten von ihr Anweisungen, wie das Gerät zu benutzen ist. Kinder sollten beaufsichtigt werden, um sicherzustellen, dass sie nicht mit dem Gerät spielen.



### 1.2 Erläuterung der Sicherheitshinweise

- **Hinweis!** Hinweis kennzeichnet Informationen, die wichtig sind, aber nicht mit potentiell gefährlichen Situationen in Verbindung stehen.
- **Vorsicht!** Vorsicht bezeichnet eine Gefährdung mit einem hohen Risikograd, die, wenn sie nicht vermieden wird, eine mitunter schwere Verletzung zur Folge hat.
- **Achtung** Achtung Lebensgefahr bezeichnet eine Gefährdung mit einem hohen Risikograd, die, wenn sie nicht **Lebensgefahr!** vermieden wird, den Tod oder eine schwere Verletzung zur Folge hat.

### 1.3 Aufbewahrungshinweise

Stellen Sie sicher, dass Sie die vollständige Anleitung und sämtliche Sicherheitshinweise gelesen und verstanden haben bevor Sie dieses Produkt verwenden. Die Nichtbeachtung dieser Hinweise kann zu Verletzungen bis zum Tod führen. Befolgen Sie alle Anweisungen. Dadurch werden Unfälle vermieden, die zu Sachschäden oder Verletzungen führen können. Heben Sie alle Sicherheitsinformationen und Anweisungen zum späteren Nachschlagen auf und geben Sie sie an spätere Benutzer des Produkts weiter.

Der Hersteller haftet nicht für Sachschäden oder Verletzungen, die auf eine falsche Handhabung oder Nichteinhaltung der Sicherheitshinweise zurückzuführen sind. In solchen Fällen erlischt die Garantie.

### 1.4 Beschaffung von Unterlagen und Informationen

#### 1.4.1 Internet

Die aktuellste Version der Dokumentation steht auf der folgenden Website zur Verfügung: [www.der-saubere.teich.de](http://www.der-saubere.teich.de).

#### 1.4.2 Bestellinformationen für Dokumente

Dokumentationen, Benutzeranweisungen und technische Informationen können bei der RÖSSLE AG telefonisch unter +49 (0) 8342 70 59 5-0 oder per E-Mail an [info@roessle.ag](mailto:info@roessle.ag) angefordert werden.

Kommentare können per E-Mail an [info@roessle.ag](mailto:info@roessle.ag) gesendet werden. Wir freuen uns über Ihre Rückmeldungen.

### 1.5 Gewährleistungsbedingungen des Herstellers

Für private Anwender und die gewerbliche Nutzung besteht ein Gewährleistungsanspruch für die Dauer von 24 Monaten auf dieses Gerät. Dieser Anspruch beginnt am Tag der Lieferung. Hierfür gilt als Nachweis der Kaufbeleg.

Schäden, die auf Material oder Verarbeitungsfehlern beruhen, reparieren wir innerhalb unserer Gewährleistungszeit kostenlos oder ersetzen die beschädigten Teile, jeweils nach unserer Wahl. Schäden die durch Einbau- und Bedienungsfehlern, Kalkablagerungen, mangelnde Pflege, Frosteinwirkung, normalem Verschleiß oder unsachgemäßen Reparaturversuchen entstanden sind, fallen nicht unter diese Gewährleistung. Bei Veränderungen an dem Gerät erlischt der Gewährleistungsanspruch. Für Folgeschäden, die durch Ausfall des Gerätes oder unsachgemäßen Betrieb entstehen, haften wir nicht. Im Gewährleistungsfall fordern Sie zuerst einen Reperaturauftrag beim Ihrem Fachhändler oder direkt beim Hersteller an. Senden Sie uns anschließend bitte das Gerät komplett mit Zubehör und dem Kaufnachweis sowie dem beigelegten Reperaturauftrag über Ihren Fachhändler, bei dem Sie das Gerät gekauft haben, kostenfrei zu.



## 2. Produktbeschreibung

### 2.1 Bestimmungsgemäße Verwendung und vernünftigerweise vorhersehbare Fehlanwendungen

Die Teichreinigungsbürste BIBER 22 BÜRSTE der RÖSSLE AG ist als Produkt für das Reinigen von senkrechten Pool- oder Teichwänden konzipiert. Die elektrisch betriebene Bürste saugt sich durch die Rotation ihres Bürstenkopfes selbsttätig an die Oberfläche und reinigt diese mittels des jeweilig gewählten Bürstenaufsatzes. Durch das Führen mit einer Teleskopstange wird die Teichreinigungsbürste durch den Anwender bewegt und gesteuert.

Die Teichreinigungsbürste BIBER 22 BÜRSTE darf nur mit Originalzubehör und -komponenten verwendet werden.

Jegliche andere als in dieser Gebrauchsanleitung beschriebene Verwendung gilt als nicht bestimmungsgemäße Verwendung.

### 2.2 Technische Daten

▪ Leistung Motor	24 V, 200 W
▪ Bürstendrehzahl	60-120 U/Min
▪ Sauganschluss	Ø 38 mm oder Ø 50 mm
▪ Abmessungen Bürstenkopf	24 x 24 x 41 cm (B x T x H)
▪ Gewicht ohne Zubehör	3,5 kg
▪ Geräuschpegel	78 dB (A)
▪ Schutzklasse	IP68

### 2.3 EG-Konformitätserklärung

Hiermit erklärt die RÖSSLE AG, dass die nachstehenden elektrischen Geräte in ihrer Konzipierung und Bauart sowie in der von uns in Verkehr gebrachten Ausführungen den wesentlichen Anforderungen der nachfolgenden Normen entsprechen. Bei nicht mit der RÖSSLE AG abgestimmten Änderungen der Geräte verliert diese Erklärung seine Gültigkeit.

Bezeichnung der elektrischen Geräte: Teichreinigungsbürste

Geräte-Typ: BIBER 22 BÜRSTE

Leistungsaufnahme: 240 W

Einschlägige EG-Richtlinien: Maschinen-Richtlinie 2006/42/EG, Niederspannungsrichtlinie 2006/95/EG

Batterien und Akkumulatoren sowie Altbatterien und Altakkumulatoren 2006/66/EG

#### Harmonisierte Normen:

EN 60335-1, EN 60335-2-67, EN 62133, EN 60335-2-29

Unterschrift: \_\_\_\_\_

Name des Unterzeichners: Hubert Rössle

Funktion des Unterzeichners: CEO

Rössle AG

Pater-Hartmann-Str. 23

87616 Marktoberdorf, Germany

Datum: 08.09.2021

Hubert Rössle

Name des Bevollmächtigten der  
technischen Unterlagen nach

MRL 2006/42/EG:

Rössle AG


Pater-Hartmann-Str. 23

87616 Marktoberdorf, Germany

## 2.4 Produktkomponenten Bürstenkopf



## 3. Sicherheitshinweise

 **Vorsicht!** Dieses Produkt wurde für einen sicheren Betrieb entwickelt. Aufgrund der Art des Betriebs bestehen bei der Verwendung des Produkts jedoch mögliche Gefahren. Machen Sie sich mit der vorliegenden Bedienungsanleitung vertraut, bevor Sie dieses Produkt verwenden. Die Nichtbeachtung dieser Hinweise kann zu schweren Verletzungen bis zum Tod führen.

### 3.1 Sichere Verwendung des Produkts


#### 3.1.1 Sicherheitshinweise für schutzbedürftige Personen

Dieses Gerät ist nicht dafür bestimmt, durch Personen (einschließlich Kinder) mit eingeschränkten physischen, sensorischen oder geistigen Fähigkeiten oder mangels Erfahrung und/oder mangels Wissen benutzt zu werden, es sei denn, sie werden durch eine für ihre Sicherheit zuständige Person beaufsichtigt oder erhalten von ihr Anweisungen, wie das Gerät zu benutzen ist. Kinder sollten beaufsichtigt werden, um sicherzustellen, dass sie nicht mit dem Gerät spielen.

#### 3.1.2 Schutzausrüstung des Anwenders

Tragen Sie niemals lose sitzende Kleidung oder Schmuck. Halten Sie Haare, Kleidung und Handschuhe von beweglichen Teilen fern. Lose Kleidung, Schmuck oder langes Haar kann von beweglichen Teilen erfasst werden. Tragen Sie geeignete persönliche Schutzausrüstung, festes, rutschsicheres Schuhwerk und einen Gehörschutz.

#### 3.1.3 Produktgrenzen und -einschränkungen

 **Achtung Lebensgefahr!** Verwenden Sie dieses Produkt nur zum Reinigen von Wänden von Teichen oder Naturpools. Reinigen Sie auf keinen Fall Flächen, auf denen sich Dinge wie explosive oder giftige Flüssigkeiten, glühende Asche oder Benzin auf. Hier besteht Explosionsgefahr!

# rössle

Technik für saubere Teiche

### 3.1.4 Sicherheitshinweise vor / bei der Inbetriebnahme

Befolgen Sie dazu die Anweisungen im Abschnitt 4 dieser Anleitung. Die Inbetriebnahme darf nur durch ordnungsgemäß qualifiziertes und geschultes Personal oder nach gründlicher Studie der Gebrauchsanleitung erfolgen. Das Produkt muss unter Beachtung der geltenden Regeln und Vorschriften in Betrieb genommen werden.

### 3.1.5 Sicherheitshinweise bei der Verwendung

Befolgen Sie dazu die Anweisungen im Abschnitt 5 dieser Anleitung. Das Produkt darf nur von ordnungsgemäß qualifiziertem und geschultem Personal oder nach gründlicher Studie der Gebrauchsanleitung verwendet werden. Das Produkt muss unter Beachtung der geltenden Regeln und Vorschriften verwendet werden. Niemals ohne Aufsicht verwenden!



**Achtung Lebensgefahr!** Bei Arbeiten am Wasser ist stets auf einen sicheren Stand zu achten. Elektronische Teile des Einsatzgerätes wie Akkus oder Netzteile sind so zu positionieren, dass sie nicht ins Wasser fallen können und vor Spritzwasser geschützt sind. Ein ins Wasser fallen kann eine erhebliche Verletzungsgefahr bis zum Todesfall, z.B. durch Ertrinken oder durch ins Wasser fallende elektrische Gerätschaften die Stromschläge auslösen, mit sich bringen.

### 3.1.6 Sicherheitshinweise zur Wartung und Reinigung

Sämtliche Reinigungs- und Wartungsarbeiten dürfen nur von qualifiziertem Personal ausgeführt werden. Um die Betriebssicherheit des Produkts zu gewährleisten, sollte das Produkt gemäß den Anweisungen des Herstellers regelmäßig gewartet werden. Befolgen Sie dazu die Anweisungen im Abschnitt 6 dieser Anleitung. Wartung und Inspektion sollten regelmäßig durchgeführt werden.

Versuchen Sie auf keinen Fall, das Produkt anders als in dieser Anleitung beschrieben selbst zu öffnen oder zu reparieren. Dadurch erlischt die Garantie. Andere als die in dieser Anleitung beschriebenen Reparaturen dürfen ausschließlich vom Hersteller durchgeführt werden.

Verwenden Sie sowohl für die Wartung als auch die Reparatur nur Originalzubehör und Originalersatzteile. Siehe Abschnitte 2.4, 8.1 und 8.2. Änderungen und technische Modifikationen am Produkt sind nicht gestattet.

## 3.2 Sicherheitshinweise für Akkugeräte und Ladegeräte



**Hinweis!** Beachten Sie bitte die separate Betriebsanleitung inklusive Sicherheitshinweisen zum Ladegerät. Diese finden Sie in der Verpackung des Ladegeräts.



### **Achtung Lebensgefahr!**

- Der Lithium-Ionen Akku ist ein Gefahrgut nach Gefahrgutbeförderungsgesetz (GGBefG). Sie erkennen dies anhand des rechts abgebildeten Symbols mit der Gefahrgutkennung UN3480.
- Laden Sie den Akku nur mit dem originalen Ladegerät, ansonsten besteht Unfall- und Brandgefahr.
- Laden Sie den Akku nur im Innenbereich auf. Das Ladegerät ist nicht für eine Verwendung im Außenbereich geeignet. Bei Missachtung besteht Unfallgefahr.
- Verwenden Sie das Produkt nur mit dem originalen Akku. Der Gebrauch von anderen Akkus kann zu Verletzungen, Brandgefahr und Beschädigung des Produkts führen.
- Halten Sie einen nicht benutzten Akku fern von Metallgegenständen wie Büroklammern, Münzen, Schlüsseln, Nägeln, Schrauben, etc., die zur Überbrückung der Kontakte führen und somit einen Kurzschluss verursachen könnten. Ein Kurzschluss zwischen den Akkukontakten kann Verbrennungen oder Feuer herbeiführen.
- Bei falscher Anwendung kann Flüssigkeit aus dem Akku austreten. Vermeiden Sie jeden Kontakt damit. Bei Kontakt mit Wasser abspülen. Bei Kontakt mit den Augen, spülen Sie diese umgehend aus und nehmen Sie sofort zusätzlich ärztliche Hilfe in Anspruch. Austretende Akkuflüssigkeit kann zu Hautreizungen oder Verbrennungen führen.
- Bei einer Reinigung des Ladegeräts trennen Sie dieses zuerst von der Stromquelle. Verwenden Sie zur Reinigung ausschließlich ein trockenes Tuch.
- Setzen Sie den Akku nicht über längere Zeit starker Sonneneinstrahlung aus und legen Sie ihn nicht auf Heizkörpern ab. Hitze schadet dem Akku und es besteht Explosionsgefahr.
- Lassen Sie einen erwärmten Akku vor dem Laden abkühlen.





- Öffnen Sie weder Akku noch Ladegerät und vermeiden Sie eine mechanische Beschädigung des Akkus und des Ladegeräts. Es besteht die Gefahr eines Kurzschlusses, Brandgefahr und es können Dämpfe sowie Flüssigkeiten austreten.

### 3.3 Mögliche gesundheitliche Auswirkungen durch die Verwendung

Die Missachtung und Nichteinhaltung der Sicherheitshinweise bei der Verwendung des Produkts kann zu Unfällen mit leichten und schweren Verletzungen bis hin zu Verletzungen mit Todesfolge für den Anwender und/oder sich in der Nähe des Einsatzortes aufhaltenden Personen führen.



## 4. Vorbereitung

### 4.1 Transport und Lagerung

#### 4.1.1 Dimensionen und Gewicht

Die Daten zu den Ausmaßen und des Gewichts des Produkts entnehmen Sie der Auflistung im Abschnitt 2.2.

#### 4.1.2 Transportieren und Handhaben des Geräts

Transportieren Sie das Produkt auf einem Fahrzeug unter Beachtung aller üblichen Sicherheitsmaßnahmen. Sorgen Sie stets für eine ausreichende Fixierung, damit keine plötzlichen Bewegungen oder Instabilität auftreten können. Hubarbeiten können von einer Person ausgeführt werden.

#### 4.1.3 Lagerung

Wenn das Produkt nicht genutzt wird, reinigen und lagern Sie es trocken und gereinigt an einem trockenen Ort mit einer Temperatur über 0°C ein, um ein mögliches Einfrieren zu verhindern.

Bei der Akku-Variante: Laden Sie den Akku spätestens alle 4 Monate wieder auf.

### 4.2 Inbetriebnahme der Teichreinigungsbürste

#### 4.2.1 Entfernung und Entsorgung der Verpackung

Entfernen Sie alle Transport- und Verpackungselemente. Die Verpackung schützt das Produkt vor Transportschäden. Entweder Verpackung aufbewahren oder nicht mehr benötigte Verpackungsmaterialien gemäß den örtlich geltenden Vorschriften entsorgen (siehe Abschnitt 7.2).

#### 4.2.2 Überprüfen des Verpackungsinhalt

Bitte überprüfen Sie sofort bei Anlieferung die Waren auf Transportbeschädigungen und Vollständigkeit (siehe folgende Auflistung). Reklamieren Sie Schäden sofort beim Spediteur.

Der Standard-Lieferumfang enthält:

- 1 Teichreinigungsbürste BIBER 22 BÜRSTE (1)
- 1 Bedienungsanleitung
- 1 Schaltereinheit (2)
- 1 Vacugrip-Bürste gelb (3)
- 1 Bürstenausheber (Werkzeug) (4)

Optional im Lieferumfang enthalten (je nach Bestellung):

- 1 Teleskopstange TRIOVAL GFK in gewählter Länge (5)
- 1 24 V 4 Ah Li-Ion Akku (6) und 1 Schnellladegerät (7) und 1 Gürteladapter mit Tragegurt (8)

ODER

- 1 Netzteil (9) und 1 Verlängerungskabel, 7,5 m (10)

### 4.2.3 Installation und Einsatzvorbereitung



Schritt 1



Schritt 2



Schritt 3



Schritt 4



Schritt 5

#### Montieren des Bürstenkopfes an die Teleskopstange:

Teleskopstangen BISAM1021 und BISAM1024:

- Richten Sie die Aufmerksamkeit zuerst auf das mit Klettband am Ende der Stange fixierte Spiralkabel (Schritt 1). Lassen Sie dieses Kabel beim Lösen des Klettbands auf keinen Fall los, sondern verschrauben Sie sofort die Steckverbindung mit dem Bürstenstecker (Schritt 2 und Schritt 3).
- Nach dem Verbinden der Kabel den Adapter der BIBER 22 BÜRSTE samt dem Kabel in die Teleskopstange einschieben (Schritt 4) und mit den Flügelschrauben fixieren (Schritt 5).
- Klettband aufbewahren und bei einer eventuellen Demontage das Kabel wieder wie vor der Installation an der Teleskopstange fixieren.



**Hinweis!** Wird das Kabelhalteband vor dem Verbinden der Stecker gelöst und der sich in der Teleskopstange befindliche Stecker nicht festgehalten, kann das Kabel in die Teleskopstange zurück rutschen. Falls das Kabel in die Stange zurückgerutscht sein sollte, können Sie dieses durch nach unten Schütteln der Stange wieder herausholen. Alternativ können Sie mit einem gebogenen Draht nach dem Kabel „angeln“ und es herausziehen.

Teleskopstange BISAM1025:

- Bei dieser Teleskopstange verläuft das Kabel aufgrund der Länge nicht innliegend sondern außerhalb.
- Verschrauben Sie die Steckverbindung mit dem Bürstenstecker (Schritt 2 und Schritt 3).
- Um die Bedienbarkeit der Teleskopstange zu verbessern wickeln Sie das Kabel 3-4 mal um die Teleskopstange. Dadurch hängt das Kabel nicht mehr lose von der Teleskopstange herunter.

#### Montieren des Akkus mit der Schaltereinheit und der Teleskopstange bei Verwendung der Akku-Variante:

- Kontrollieren Sie zuerst, dass die Schaltereinheit auf der Mittelstellung '0' für Aus steht.
- Stecken Sie nun den Akku (1.1) in die Akkuhalterung (1.2), die am Gürteladapter (1.3) angebracht ist.
- Verbinden Sie im dritten Schritt den Akku (1.1) mit der Schaltereinheit (1.4), indem Sie beide Steckverbindungen miteinander verschrauben. Hierbei nehmen Sie das kurze Kabel der Schaltereinheit.
- Verbinden Sie anschließend die Teleskopstange (1.5) mit der Schaltereinheit (1.4), indem Sie beide Steckverbindungen miteinander verschrauben. Hierbei nehmen Sie das lange Spiralkabel der Schaltereinheit.



**Hinweis!** Achten Sie darauf, dass die Steckerverbindungen exakt gesteckt und mit der Kontermutter gesichert sind. Bitte die Stecker nicht an den äußeren blauen Enden halten bzw. drehen.

#### Montieren des Netzteils mit der Schaltereinheit und der Teleskopstange bei Verwendung der Netzteil-Variante:

- Kontrollieren Sie zuerst, dass die Schaltereinheit auf der Mittelstellung '0' für Aus steht.
- Verbinden Sie nun das Netzteil (2.1) mit dem Verlängerungskabel (2.2), indem Sie beide Steckverbindungen miteinander verschrauben.



- Verbinden Sie im dritten Schritt das Verlängerungskabel mit der Schaltereinheit (2.3), indem Sie beide Steckerverbindungen miteinander verschrauben. Hierbei nehmen Sie das kurze Kabel der Schaltereinheit.
- Verbinden Sie anschließend die Teleskopstange (2.4) mit der Schaltereinheit (2.3), indem Sie beide Steckerverbindungen miteinander verschrauben. Hierbei nehmen Sie das lange Spiralkabel der Schaltereinheit.



**Hinweis!** Achten Sie darauf, dass die Steckerverbindungen exakt gesteckt und mit der Kontermutter gesichert sind. Bitte die Stecker nicht an den äußeren blauen Enden halten bzw. drehen.

#### **Aufladen des Akkus (7):**

- Den Akku vor dem ersten Gebrauch vollständig aufladen.
- Grün blinkende LED-Anzeige: der Ladevorgang läuft.
- Dauerhaft grün leuchtende LED-Anzeige: Der Akku ist nun vollständig aufgeladen.
- Rot blinkende LED-Anzeige: Störung beim Ladevorgang; bitte Fehlerhinweis in der Bedienungsanleitung des Ladegeräts beachten.
- Dauerhaft rot leuchtende LED-Anzeige: Der Akku überhitzt; Akku umgehend aus Ladegerät entfernen.
- Bei längerer Einlagerung: Laden Sie den Akku spätestens alle 4 Monate wieder auf.



## **5. Betrieb der Teichreinigungsbürste**

### **5.1. So verwenden Sie das Gerät**

Beachten Sie beim Betrieb des Produkts die Hinweise zur Einsatzvorbereitung im Abschnitt 4.2.3 sowie die folgenden Betriebsanweisungen.

#### **5.1.1 Einsatzbereich**

- Das Produkt kann überall eingesetzt werden, wo Reinigungsarbeiten an Pool- oder Teichwänden durchgeführt werden sollen und die räumlichen und technischen Voraussetzungen für einen Betrieb gegeben sind.
- Das Produkt darf nur als Reinigungsbürste für die Teichreinigung betrieben werden. Unsachgemäße Handhabung führt zu Verlust des Garantieanspruches!



**Achtung Lebensgefahr!** Bei Arbeiten am Wasser ist stets auf einen sicheren Stand zu achten. Elektronische Teile des Einsatzgerätes wie Akkus oder Netzteile sind so zu positionieren, dass sie nicht ins Wasser fallen können und vor Spritzwasser geschützt sind. Bei einem Sturz ins Wasser kann eine erhebliche Verletzungsgefahr bis zum Todesfall, z.B. durch Ertrinken oder durch ins Wasser fallende elektrische Gerätschaften die Stromschläge auslösen, mit sich bringen.



**Achtung Lebensgefahr!** Reinigen Sie auf keinen Fall Flächen, auf denen sich Dinge wie explosive oder giftige Flüssigkeiten, glühende Asche oder Benzin auf. Hier besteht Explosionsgefahr!

#### **5.1.2 Start / Stopp und Bedienung des Produkts**

- Bei der Akku-Variante: Legen Sie zunächst den Gürteladapter (8) an. Bei der Netzteil-Variante: Positionieren Sie das Netzteil (9) so, dass es vor Spritzwasser geschützt ist und nicht ins Wasser fallen kann.
- Halten Sie den an der Teleskopstange montierten Bürstenkopf unter die Wasseroberfläche, in dem Sie das Gerät an der Teleskopstange halten.
- Betätigen Sie nun den Kippschalter der Schaltereinheit (2) um das Gerät anzuschalten.
- Drücken Sie den Bürstenkopf (1) nun mittels der Teleskopstange (5) an die zu reinigende Wand. Durch die Rotation saugt sich die Teichreinigungsbürste selbsttätig an die Oberfläche. Reinigen Sie nun nach und nach die Wandfläche. Mit der Schaltereinheit (2) lässt sich während der Arbeit zudem die Drehrichtung des Bürstenaufsatzes (12) verändern.
- Bei Beendigung der Arbeitstätigkeit stellen Sie den Kippschalter der Schaltereinheit (2) wieder auf die Mittelstellung '0' für Aus und entnehmen anschließend das Gerät aus dem Wasser.



**Hinweis!** Achten Sie auf die Verwendung eines geeigneten Bürstenaufsatzes, um empfindlichere Oberflächen wie beispielsweise Folien nicht zu verkratzen und um eine optimale Reinigungsleistung zu erzielen. Informieren Sie sich hierzu bei Ihrem Händler oder beim Hersteller. Der Wechsel des Bürstenaufsatzes wird in Abschnitt 5.1.3 beschrieben.

**! Hinweis!** Nicht jeder Schmutz und jede Ablagerung lösen sich bei der ersten Reinigung. Für gewisse Flecken und Ablagerungen (z.B. Kalk) bedarf es einer mehrmaligen Anwendung, bis die gewünschte Reinigungswirkung erzielt wird.

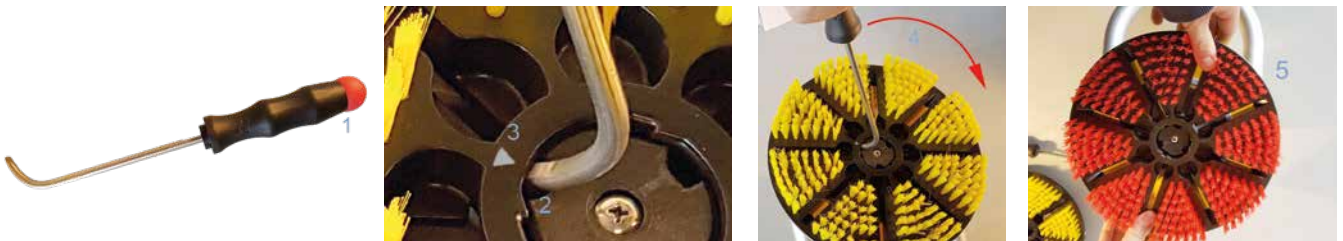
#### **Bei der Verwendung des Geräts in Kombination mit einem Teichschlammauger:**

- Im ersten Schritt schließen Sie den Saugschlauch des Teichschlammaugers an den Sauganschluss der Teichreinigungsbürste (11) an. Es besteht die Möglichkeit Schläuche mit einem Durchmesser von 38 mm oder 50 mm anzuschließen.
- Für die Bedienung des Teichschlammaugers folgen Sie der Bedienungsanleitung des jeweiligen Gerätes.
- Ab jetzt folgen Sie den gleichen Schritten wie bei der Verwendung ohne Teichschlammauger.

**! Hinweis!** Die Kombination Teichreinigungsbürste und Teichschlammauger bietet den großen Vorteil, dass der Schmutz, der durch die Bürstentätigkeit gelöst wird, sofort über die Schlitzung im Bürstenaufsatz abgesaugt wird. Die Sicht im Wasser wird somit erhalten und es treten weitaus weniger Trübungen auf.

**! Hinweis!** Bitte beachten Sie, dass dieses Produkt auf Teichschlammauger der RÖSSLE AG abgestimmt ist. Bei Verwendung in Kombination mit einem markenfremden Teichschlammauger können Adapterstücke von Nöten sein.

### **5.1.3 Wechsel des Bürstenaufsatzes**



- Stellen Sie sicher, dass vor dem Wechsel des Bürstenaufsatzes die Stromversorgung getrennt wird.
- Verwenden Sie für den Wechsel des Bürstenaufsatzes dem im Lieferumfang enthaltenen Bürstenausheber (1).
- Setzen Sie den Bürstenausheber an der Kerbe (2), die mit dem Pfeil (3) gekennzeichnet ist, an und hebeln Sie die Bürste mit dem Bürstenausheber nach oben (4).
- Ziehen Sie den Bürstenaufsatz vom Antriebszapfen des Bürstenkopfes ab.
- Zum Einbau des Bürstenaufsatzes einfach den Bürstenaufsatz auf der Nabe ansetzen und bis zum Einrasten fest aufdrücken (5)

### **5.1.4 Kontrollen vor (und nach) der Anwendung des Gerätes**

- Kontrollieren Sie das Gerät auf eventuelle Beschädigungen. Das Gerät darf nicht mit Beschädigungen betrieben werden.
- Kontrollieren Sie, ob alle Stecker korrekt angesteckt sind.
- Kontrollieren Sie, ob die Flügelschrauben am Ende der Teleskopstange festgezogen sind und der Bürstenkopf sicher an der Teleskopstange befestigt ist.
- Kontrollieren Sie, ob der Bürstenaufsatz ordnungsgemäß im Bürstenkopf eingerastet ist.
- Akku bzw. Netzteil sowie Kabel auf Schäden und Betriebsfähigkeit prüfen.
- Tragegurt mit Gürteladapter auf Beschädigungen überprüfen.

### **5.2 Möglicherweise auftretende Probleme während der Verwendung des Gerätes**

**! Achtung Lebensgefahr!** Der Lösung aller Probleme geht voraus, dass das Gerät abgeschaltet und die Stromverbindung getrennt wird. Bei Nichtbeachtung können Unfälle mit erheblichen Verletzungen bis zur Todesfolge für den Anwender und/oder sich in der Nähe des Einsatzortes aufhaltenden Personen eintreten.

- Wenn während der Anwendung Vibrationen auftreten, liegt das zumeist an Materialien, die sich um den Bürstenkopf (1) und den Bürstenaufsatz (12) gewickelt haben. Schalten Sie das Gerät umgehend mittels der Schaltereinheit (Mittelstellung '0' für Aus) ab und entnehmen Sie anschließend den Akku (6) (bei der Akku-Variante) oder trennen Sie die Schaltereinheit (2) vom Netzteil (9) durch Abstecken der Steckerverbindung (bei der Netzteil-Variante). Erst nach diesen Schritten entfernen Sie die Materialien, die um das Gerät gewickelt sind.
- Bei Verwendung in Kombination mit einem Teichschlammauger trübt sich das Wasser stark und es ist keine Absaugleistung bemerkbar: Ein Problem am Teichschlammauger bzw. dem dazugehörigen Zubehör liegt vor. Folgen Sie den Anweisungen zur Problemlösung in der Bedienungsanleitung des entsprechenden Gerätes.




## 6. Wartung, Reinigung und Reparatur der Teichreinigungsbürste

### 6.1 Zeitpunkt der Wartung und Reinigung

Das Produkt ist nach jedem Einsatz zu reinigen und zu warten. Außerdem sollte vor der Anwendung des Geräts eine kurze Kontrolle über die Einsatztauglichkeit (siehe Abschnitt 5.1.4) erfolgen. Weitere Wartungs- bzw. Reinigungsarbeiten als die in dieser Anleitung aufgelisteten Maßnahmen darf der Anwender nicht durchführen. Bei Problemen wenden Sie sich an Ihren Fachhändler oder den Hersteller.

### 6.2 Durchführen der Reinigung

 **Vorsicht!** Das Produkt muss zu jeder Zeit während der Reinigung und Wartung vom Stromnetz getrennt sein.

- Ist der Kabelstecker verschmutzt, reinigen Sie diesen mit Druckluft oder einer weichen Bürste. Kein Wasser verwenden!
- Die Außenseite der Teichreinigungsbürste kann mit einem sauberen und trockenen Tuch gereinigt werden.
- Verwenden Sie auf keinen Fall Wasser im Schalterbereich oder am Akku.
- Halten Sie die Griffe trocken, sauber und frei von Öl und Fett.

### 6.3 Reparaturen

Versuchen Sie niemals, das Gerät selbst zu öffnen oder die Anschlussleitung zu ersetzen. Lassen Sie Reparaturen nur vom Hersteller (oder autorisiertem Fachpersonal) durchführen. Wenden Sie sich in diesem Fall an Ihren Fachhändler oder Ihre Servicewerkstatt. Fordern Sie einen Reperaturauftrag an und senden Sie anschließend das Gerät samt Zubehör, Kaufbeleg und beiliegendem Reperaturauftrag an den Hersteller. Durch unsachgemäße Reparaturen können erhebliche Schäden für den Anwender entstehen. Vor dem erneuten Gebrauch müssen alle Teile korrekt zusammengesetzt werden. Bitte beachten Sie dazu auch den Abschnitt 1.5 Gewährleistungsbedingungen.

## 7. Entsorgung

### 7.1 Entsorgung von Produktkomponenten

Das Produkt darf nicht im Restmüll entsorgt werden, sondern muss einer getrennten Sammlung zugeführt werden. Alte oder verschlissene Teile müssen möglichst umweltfreundlich entsorgt werden, z. B., indem sie in ein zugelassenes Recyclingzentrum gebracht werden. Es liegt in Ihrer Verantwortung, das Gerät an einer entsprechenden Stelle zur Entsorgung und Wiederverwertung abzugeben und damit zum Umweltschutz beizutragen. Die geltenden Entsorgungsrichtlinien und Informationen zu den für Sie zuständigen kommunalen Sammelstellen sind bei Ihren örtlichen Behörden zu erfragen.

### 7.2 Entsorgung der Verpackungsmaterialien

Die Verpackung kann in Ihren lokalen Recyclingeinrichtungen entsorgt werden. Mit der korrekten Entsorgung der Verpackungsabfälle helfen Sie, mögliche Gefahren für die Umwelt und die Gesundheit zu vermeiden. Die geltenden Entsorgungsrichtlinien und Informationen zu den für Sie zuständigen kommunalen Sammelstellen sind bei Ihren örtlichen Behörden zu erfragen.

## 8. Zubehör und Ersatzteilbestellung

### 8.1 Mitgeliefertes Zubehör (Standard-Lieferumfang)

Artikelname	Artikelnummer des Herstellers
BIBER 22 BÜRSTE Teichreinigungsbürste	BB1012
Schaltereinheit mit Drehrichtungswechsel	BISAM1000-Z18

Artikelname	Artikelnummer des Herstellers
Vacugrip-Bürste gelb	BB1003
Bürstenausheber (Werkzeug)	BB1013

## 8.2 Mitgeliefertes Zubehör (Optionaler Lieferumfang)

Der optionale Lieferumfang ist von der Bestellung und der gewählten Gerätevariante abhängig. Weichen Bestellungen von den vom Hersteller vertriebenen Gerätevarianten ab, können Artikel enthalten sein, die hier nicht aufgeführt sind.

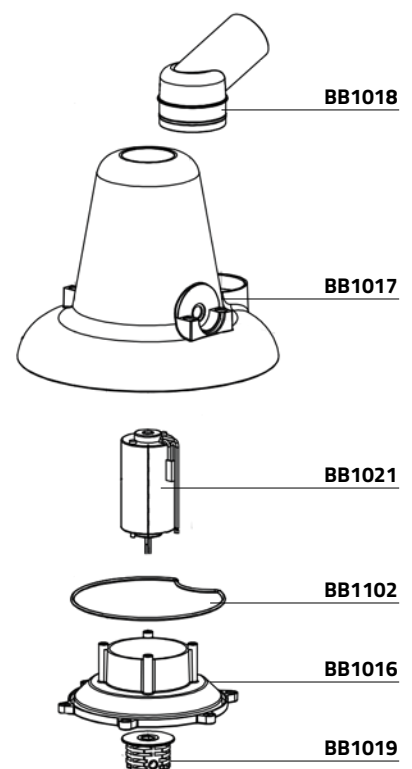
Artikelname	Artikelnummer des Herstellers
TRIOVAL GFK Teleskopstange, 1,6 - 3,0 m	BISAM1024
TRIOVAL GFK Teleskopstange, 2,5 - 5,0 m	BISAM1021
24 V 4 Ah Li-Ion Akku	BBAKKU-N
Schnellladegerät	BBAKKU1-N
Gürteladapter mit Tragegurt	BBAKKU2-N
Netzteil	BB1020
Verlängerungskabel 7,5 m	BISAM1008

## 8.3 Ersatzteile und Ersatzteilbestellung

Bitte geben Sie für die Ersatzteilbestellung Gerätetyp, Benennung und Position aus den nachfolgenden Daten an. Richten Sie Ihre Ersatzteilbestellung an Ihren Händler oder direkt an die RÖSSLE AG. Schriftlich per E-Mail an [info@roessle.ag](mailto:info@roessle.ag) oder postalisch an folgende Adresse:

RÖSSLE AG  
 Johann-Georg-Fendt-Straße 50  
 D-87616 Marktoberdorf, Germany

Artikelname	Artikelnummer des Herstellers
Sauganschluss	BB1018
Gehäuseglocke	BB1017
Motor	BB1021
Kopfdichtung	BB1102
Getriebe	BB1016
Bürstenaufnahme / Bürstenhalter	BB1019



# Manual instructions BIBER 22 BRUSH

You have purchased a pond scrubber from RÖSSLE AG.

This machine is designed for cleaning vertical walls of ponds or natural pools.

## Index

1. Preface	17
1.1 User of the pond scrubber	17
1.2 Explanation of safety warnings	17
1.3 Retaining instructions	17
1.4 Obtaining documentation and information	17
1.5 Manufacturer's warranty	17
2. Description of the product	18
2.1 Purpose of the product and reasonably foreseeable misuse	18
2.2 Technical data	18
2.3 EG declaration of conformity	18
2.4 Product components brush head	19
3. Safety instructions	19
3.1 How to use the product safely	19
3.2 Safety information regarding battery-powered devices and chargers	20
3.3 Potential health consequences	21
4. Preparation	21
4.1 How to transport and storage the product	21
4.2 How to install the pond scrubber	21
5. Operation of the pond scrubber	23
5.1. How to use the product	23
5.2 Problems that may occur during use of the product	24
6. Maintenance, cleaning and repair of the pond scrubber	24
6.1 Maintenance and cleaning timing	24
6.2 How to clean the product	25
6.3 How to repair the product	25
7. Disposal	25
7.1 Disposal of product components	25
7.2 Disposal of packaging restraints	25
8. Accessories and spare parts orders	25
8.1 Included accessories (standard scope of delivery)	25
8.2 Supplied accessories (optional scope of delivery)	26
8.3 Spare parts and spare parts orders	26



9 and 10 for power supply option

6, 7 and 8 for battery option

16 Product components shown are partly optional. Please refer to section 4.2.2.

# rössle

Technology for clean ponds





## 1. Preface

### 1.1 User of the pond scrubber

Persons who are not familiar with the manual instructions must not use the pond scrubber BIBER 22 BRUSH! Operation only by persons with safety instruction!

This product is not intended to be used by persons (including children) with reduced physical, sensory or mental capabilities, or lack of experience and/or knowledge, unless they have been given supervision or instruction concerning use of the product by a person responsible for their safety. Children should be supervised to ensure that they do not play with the appliance.



### 1.2 Explanation of safety warnings

- **Notice!** Notice indicates information that is important but not directly related to potentially dangerous situations.
- **Caution!** Caution refers to a hazard with a high level of risk which, if not avoided, may result in severe injury.
- **Caution - Danger to life!** Caution Danger to life refers to a hazard with a high level of risk that, if not avoided, will result in death or severe injury.

### 1.3 Retaining instructions

Make sure you have read and understood the entire manual and all safety instructions before using this product. Failure to follow these instructions may result in injury or death. Follow all instructions. This will prevent accidents that could result in property damage or injury. Keep all safety information and instructions for future reference and pass them on to subsequent users of the product.

The manufacturer is not liable for damage to property or injury resulting from incorrect handling or failure to comply with the safety instructions. Such cases void the product warranty.

### 1.4 Obtaining documentation and information

#### 1.4.1 Internet

The latest version of documentation is available on the following website: [www.der-saubere.teich.de](http://www.der-saubere.teich.de).

#### 1.4.2 Ordering documentation

Documentation, user instructions and technical information can be requested from the manufacturer RÖSSLE AG by phone calling +49 (0) 8342 70 59 5-0 or by e-mail to [info@roessle.ag](mailto:info@roessle.ag).

Comments can be sent by e-mail to [info@roessle.ag](mailto:info@roessle.ag). We look forward to receiving your feedback.

### 1.5 Manufacturer's warranty

For private users and commercial use, there is a warranty claim for the duration of 24 months on this device. The warranty claim begins on the day of delivery. The receipt is valid as proof of purchase.

Damage caused by faulty material or workmanship will be repaired free of charge within our warranty period or the damaged parts will be replaced, in each case at our choice. Damage caused by installation and operating errors, limescale deposits, lack of care, exposure to frost, normal wear and tear or improper repair attempts are not covered by this warranty. Modifications to the unit will void the warranty. We are not liable for consequential damage caused by failure of the unit or improper operation. In the event of a warranty claim, first request a repair order from your specialist dealer or directly from the manufacturer. Then please send us the unit completely with all accessories, together with the proof of purchase and the enclosed repair order, free of charge via the specialist dealer from whom you purchased the unit.



## 2. Description of the product

### 2.1 Purpose of the product and reasonably foreseeable misuse

The pond scrubber BIBER 22 BRUSH by RÖSSLE AG is designed as a product for cleaning vertical pool or pond walls. The electrically operated brush sucks itself to the surface by the rotation of its brush head and cleans it by means of the respective selected brush attachment. Guided by a telescopic rod, the pond scrubber is moved and controlled by the user.

The pond scrubber BIBER 22 BRUSH may only be used with original accessories and components.

Any use other than that described in these instructions for use is considered improper use.

### 2.2 Technical data

▪ Engine power	24 V, 200 W
▪ Rotation speed brush	60-120 rpm
▪ Suction connection	ø 38 mm or ø 50 mm
▪ Dimensions brush head	24 x 24 x 41 cm (W x L x H)
▪ Weight without accessories	3.5 kg
▪ Noise level	78 dB (A)
▪ Protection class	IP68

### 2.3 EG declaration of conformity

RÖSSLE AG hereby declare that the following electrical equipment complies with the essential requirements of the following standards in terms of its design and construction and in the versions placed on the market by us. In the event of modifications to the equipment not agreed with the RÖSSLE AG, this declaration shall lose its validity.

Designation of the electrical devices: Pond scrubber

Unit type: BIBER 22 BRUSH

Power consumption: 240 W

Relevant EC directives: Machinery Directive 2006/42/EC, Low Voltage Directive 2006/95/EC.

Batteries and accumulators and waste batteries and accumulators 2006/66/EC

Harmonised standards:

EN 60335-1, EN 60335-2-67, EN 62133, EN 60335-2-29

Unterschrift / Signature: \_\_\_\_\_

Name of the signatory: Hubert Rössle

Function of the signatory: CEO

Rössle AG

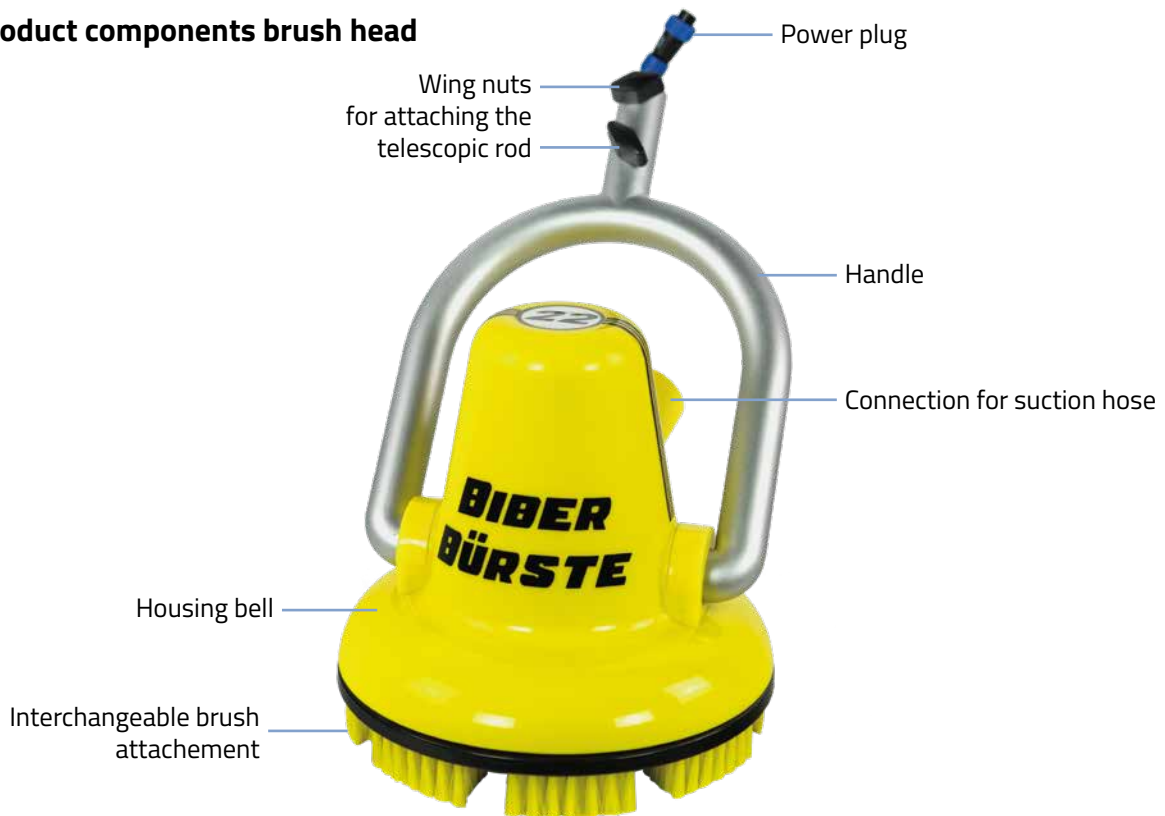
Pater-Hartmann-Str. 23

87616 Marktoberdorf, Germany


Date: 08.09.2021

<p>Hubert Rössle Name of the authorised representative of the technical file according to MRL 2006/42/EC: Rössle AG Pater-Hartmann-Str. 23 87616 Marktoberdorf, Germany</p>
---

## 2.4 Product components brush head



## 3. Safety instructions

 **Caution!** This product has been designed for a safe operation. However, due to the nature of the operation, there are potential hazards when using the product. Familiarise yourself with these operating instructions before using this product. Failure to do so may result in severe injury or death.

### 3.1 How to use the product safely


#### 3.1.1 Safety information for vulnerable people

This product is not intended to be used by persons (including children) with reduced physical, sensory or mental capabilities, or lack of experience and/or knowledge, unless they have been given supervision or instruction concerning use of the product by a person responsible for their safety. Children should be supervised to ensure that they do not play with the appliance.

#### 3.1.2 Personal protective equipment

Never wear loose-fitting clothing or jewellery. Keep hair, clothing and gloves away from moving parts. Loose clothing, jewellery or long hair can be caught by moving parts. Wear appropriate personal protective equipment, sturdy non-slip footwear and hearing protection.

#### 3.1.3 Product limitations and restrictions

 **Caution - Danger to life!** Only use this product to clean the walls of ponds or natural pools. Never clean surfaces with things like explosive or toxic liquids, glowing ashes or petrol on them. There is a severe risk of explosion in such cases!

### 3.1.4 Safety information regarding time before / during installation

Regarding safety before / during the installation, follow the instructions in section 4 of this manual. Installation may only be performed by properly qualified and trained personnel or after a thorough study of the manual instructions. The product must be made operational in compliance with the rules and regulations in force.

### 3.1.5 Safety information regarding the use

Regarding the use of the product, follow the instructions in section 5 of this manual. The product may only be used by properly qualified and trained personnel or after thorough study of the manual instructions. The product must be used in compliance with the rules and regulations in force. Never use without supervision!



**Caution - Danger to life!** When working near water, always ensure a safe footing. Electronic parts of the unit such as batteries or power supply units must be positioned in such a way that they cannot fall into the water and are protected from splash water. Falling into the water can result in a severe risk of injury or even death, e.g. by drowning or by electrical equipment falling into the water and causing electric shocks.

### 3.1.6 Safety information regarding maintenance and cleaning

All cleaning and maintenance work must only be carried out by qualified personnel. To ensure the operational safety of the product, it should be serviced regularly in accordance with the manufacturer's instructions. To do this, follow the instructions in section 6 of this manual. Maintenance and inspection should be carried out regularly.

Never attempt to open or repair the product yourself in any other way than described in these instructions. This will invalidate the warranty. Repairs different from those described in these instructions may only be carried out by the manufacturer.

Use only original accessories and original spare parts for both maintenance and repair. See sections 2.4, 8.1 and 8.2. Changes and technical modifications to the product are not permitted.

## 3.2 Safety information regarding battery-powered devices and chargers



**Notice!** Please observe the separate manual instructions including safety instructions for the charger. You will find these in the packaging of the charger.



### Caution - Danger to life!

- The lithium-ion battery is a dangerous good according to the German Dangerous Goods Transport Act (GGBefG). You can recognise this by the symbol shown on the right with the dangerous goods code UN3480.
- Only charge the battery with the original charger, otherwise there is a risk of accident and fire.
- Only charge the battery indoors. The charger is not suitable for outdoor use. Failure to do so may result in an accident.
- Only use the product with the original battery. Use of other batteries may result in injury, fire hazard and damage to the product.
- Keep an unused battery away from metal objects such as paper clips, coins, keys, nails, screws, etc., which may bridge the contacts and cause a short circuit. A short circuit between the battery contacts can cause burns or fire.
- Liquid may leak from the battery if used incorrectly. Avoid any contact with it. In case of contact, rinse with water. In case of contact with eyes, rinse immediately and seek additional medical assistance immediately. Leaking battery fluid may cause skin irritation or burns.
- When cleaning the charger, first disconnect it from the power source. Only use a dry cloth for cleaning.
- Do not expose the battery to strong sunlight for a long time and do not place it on radiators. Heat will damage the battery and there is a risk of explosion.
- Let a heated battery cool down before charging.
- Do not open the battery or charger and avoid mechanical damage to the battery and charger. There is a risk of a short circuit, fire hazard and vapours as well as liquids may be emitted.





### 3.3 Potential health consequences

Disregard and non-compliance with the safety instructions when using the product can lead to accidents with minor and severe injuries and even fatal injuries for the user and/or persons in the vicinity of the place of use.



## 4. Preparation

### 4.1 How to transport and storage the product

#### 4.1.1 Dimensions and weight

For data regarding the dimensions and weight of the product, please refer to the listing in section 2.2.

#### 4.1.2 Lifting, handing and transporting the product

When transporting the product on a vehicle, observe all the usual safety procedures. Always ensure sufficient fixation so that no sudden movements or instability can occur. Lifting work can be carried out by one person.

#### 4.1.3 Storing the product

When the product is not in use, clean and store it in a dry place with a temperature above 0°C to prevent possible freezing. Regarding the battery version: Recharge the battery at least every 4 months.

### 4.2 How to install the pond scrubber

#### 4.2.1 Removal and disposal of the packaging restraints

Remove all transport and packaging elements. The packaging protects the product from damage during transport. Either store the packaging or dispose packaging materials that are no longer required in accordance with local regulations (see section 7.2).

#### 4.2.2 Checking the package contents

Please check the goods immediately upon delivery for transport damage and completeness (see the following list). Complain about any damage immediately to the carrier.

The standard scope of delivery includes:

- 1 Pond scrubber BIBER 22 BRUSH (1)
- 1 Manual instructions
- 1 Switch unit (2)
- 1 Vacugrip-Brush yellow (3)
- 1 Brush lifter (Tool) (4)

Optionally included in the scope of delivery (depending on order):

- 1 Telescopic rod TRIOVAL GRP in selected length (5)
- 1 24 V 4 Ah Li-Ion battery (6) and 1 quick charger (7) and 1 belt adapter with carrying strap (8)

OR

- 1 Power supply unit (9) and 1 extension cable, 7.5 m (10)

### 4.2.3 Installation and application preparation



Step 1



Step 2



Step 3



Step 4



Step 5

#### Mounting the brush head on the telescopic rod:

Telescopic rods BISAM1021 and BISAM1024:

- First, direct your attention to the spiral cable fixed to the end of the rod with Velcro (step 1). Do not let go of this cable under any circumstances when releasing the Velcro, but immediately screw the plug connection to the brush plug (step 2 and step 3).
- After connecting the cables, push the adapter of the BIBER 22 BRUSH along with the cable into the telescopic rod (step 4) and fix it with the wing screws (step 5).
- Keep the Velcro tape and, in case of disassembly, fix the cable to the telescopic rod again as before installation.



**Notice!** If the cable retaining strap is loosened before connecting the plugs and the plug located on the telescopic pole is not held, the cable may slip back into the telescopic pole. If the cable has slipped back into the rod, you can get it out again by shaking the rod downwards. Alternatively, you can "fish" for the cable with a bent wire and pull it out.

Telescopic rod BISAM1025:

- With this telescopic rod, the cable does not run inside but outside due to its length.
- Screw the plug connection to the brush plug (step 2 and step 3).
- To improve the operability of the telescopic rod, wrap the cable 3-4 times around the telescopic rod. This prevents the cable from hanging loosely from the telescopic rod.

#### Mounting the battery with the switch unit and the telescopic rod when using the battery option:

- First check that the switch unit is in the centre position '0' for off.
- Now insert the battery (1.1) into the battery holder (1.2) attached to the belt adapter (1.3).
- In the third step, connect the battery (1.1) to the switch unit (1.4) by screwing both plug connections together. Use the short cable of the switch unit.
- Then connect the telescopic rod (1.5) to the switch unit (1.4) by screwing both plug connections together. Use the long spiral cable of the switch unit.



**Notice!** Make sure that the plug connections are plugged in exactly and secured with the lock nut. Please do not hold or turn the plugs at the outer blue ends.

#### Mounting the power supply unit with the switch unit and the telescopic rod when using the power supply option:

- First check that the switch unit is in the centre position '0' for off.
- Now connect the power supply unit (2.1) with the extension cable (2.2) by screwing both plug connections together.
- In the third step, connect the extension cable to the switch unit (2.3) by screwing both plug connections together. Use the short cable of the switch unit.
- Then connect the telescopic rod (2.4) to the switch unit (2.3) by screwing both plug connections together. Use the long spiral cable of the switch unit.



22 **Notice!** Make sure that the plug connections are plugged in exactly and secured with the lock nut. Please do not hold or turn the plugs at the outer blue ends.

# rössle

Technology for clean ponds

### Charging the battery (7):

- Fully charge the battery before first use.
- Green flashing LED indicator: charging in progress.
- Permanently lit green LED indicator: The battery is now fully charged.
- Red flashing LED display: malfunction during the charging process; please observe the error notice in the operating instructions of the charger.
- Continuously lit red LED display: The battery is overheating; remove the battery from the charger immediately.
- In case of long-term storage: Recharge the battery at least every 4 months.



## 5. Operation of the pond scrubber

### 5.1. How to use the product

When operating the product, observe the instructions for preparing for use in section 4.2.3 as well as the following operating instructions.

#### 5.1.1 Operational environment

- The product can be used wherever cleaning work is to be carried out on pool or pond walls and the spatial and technical conditions for operation are given.
- The product may only be operated as a cleaning brush for pond cleaning. Improper handling will result in the loss of the warranty claim!



**Caution - Danger to life!** When working near water, always ensure a safe footing. Electronic parts of the unit such as batteries or power supply units must be positioned in such a way that they cannot fall into the water and are protected from splash water. Falling into the water can result in a severe risk of injury or even death, e.g. by drowning or by electrical equipment falling into the water and causing electric shocks.



**Caution - Danger to life!** Never clean surfaces with things like explosive or toxic liquids, glowing ashes or petrol on them. There is a severe risk of explosion in such cases!

#### 5.1.2 Start / stop and operation of the product

- For the battery version: First put on the belt adapter (8). For the power supply version: Position the power supply (9) so that it is protected from splashing water and cannot fall into the water.
- Hold the brush head under the water surface by holding the device at the telescopic rod.
- Now press the toggle switch of the switch unit (2) to switch on the device.
- Now press the brush head (1) against the wall to be cleaned using the telescopic rod (5). Due to the rotation, the pond scrubber sucks itself to the surface. Now clean the wall surface step by step. With the switch unit (2) you can also change the direction of rotation of the brush attachment (12) during the work.
- When you have finished working, set the toggle switch on the switch unit (2) back to the centre position '0' for off and then remove the appliance from the water.




**Notice!** Make sure to use a suitable brush attachment to avoid scratching more sensitive surfaces such as foils and to achieve optimum cleaning performance. Ask your dealer or the manufacturer for more information. Changing the brush attachment is described in section 5.1.3.




**Notice!** Not every dirt and deposit will come off during the first cleaning. For certain stains and deposits (e.g. limescale), it takes several applications until the desired cleaning effect is achieved.

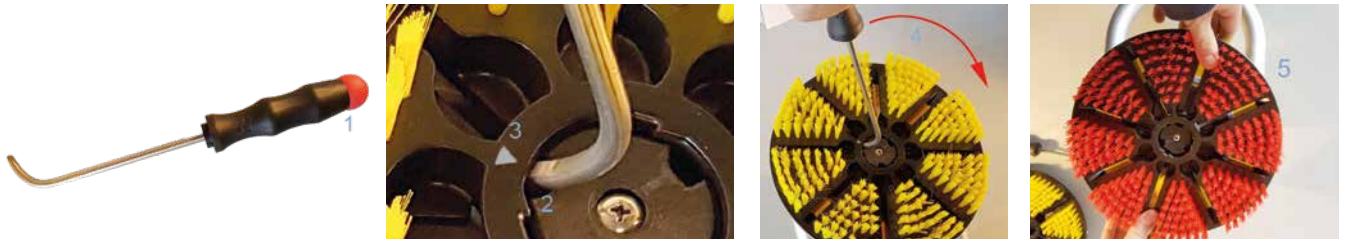
#### When using the unit in combination with a pond suction cleaner:

- In the first step, connect the suction hose of the pond suction cleaner to the suction connection of the pond scrubber (11). Hoses with a diameter of 38 mm or 50 mm can be connected.
- To operate the pond suction cleaner, follow the operating instructions for this appliance.
- From now on, follow the same steps as when using the pond scrubber without the pond suction cleaner.

 **Notice!** The combination of pond scrubber and pond suction cleaner offers the great advantage that the dirt loosened by the brush action is immediately sucked off via the slits in the brush attachment. The visibility in the water is thus maintained and far less turbidity occurs.

 **Notice!** Please note that this product is designed for use with RÖSSLE AG pond suction cleaners. When used in combination with a non-RÖSSLE pond suction cleaner, adapter pieces may be necessary.

### 5.1.3 Changing the brush attachments




- Make sure that the power supply is disconnected before changing the brush attachment.
- Use the brush lifter (1) included in the scope of delivery to change the brush attachment.
- Place the brush lifter on the notch (2) marked with the arrow (3) and lever the brush upwards with the brush lifter (4).
- Pull the brush attachment off the drive pin of the brush head.
- To install the brush attachment, simply place the brush attachment on the hub and press firmly until it engages (5)

### 5.1.4 Checks before (and after) using the product

- Check the product for possible damage. The product must not be operated if it is damaged.
- Check that all plugs are correctly connected.
- Check that the wing screws at the end of the telescopic rod are tightened and that the brush head is securely attached to the telescopic rod.
- Check that the brush attachment is properly engaged in the brush head.
- Check battery or power supply unit and cable for damage and operability.
- Check the carrying strap with belt adapter for damage.

### 5.2 Problems that may occur during use of the product

 **Caution - Danger to life!** The solution to all problems is preceded by switching off the unit and disconnecting the power connection. Failure to do so may result in accidents causing serious injury or death to the user and/or persons in the vicinity of the site of operation.

- If vibrations occur during use, this is mostly due to materials that have wrapped around the brush head (1) and the brush attachment (12). Immediately switch off the device using the switch unit (centre position '0' for off) and then remove the battery (6) (for the battery version) or disconnect the switch unit (2) from the power supply unit (9) by unplugging the plug connection (for the power supply version). Only after these steps remove the materials wrapped around the unit.
- When used in combination with a pond suction cleaner and the water becomes very cloudy and no suction power is noticeable: There is a problem with the pond suction cleaner or its accessories. Follow the instructions for problem solving in the manual instructions of the corresponding device.

## 6. Maintenance, cleaning and repair of the pond scrubber

### 6.1 Maintenance and cleaning timing

The product must be cleaned and maintained after each use. In addition, a brief suitability check (see section 5.1.4) should be performed before using the product. The user must not carry out any maintenance or cleaning work other than the procedures listed in these instructions. In case of problems, contact your specialist dealer or the manufacturer.

## 6.2 How to clean the product



**Caution!** The product must be disconnected from the power supply at all times during cleaning and maintenance.

- If the cable plug is dirty, clean it with compressed air or a soft brush. Do not use water!
- The outside of the pond scrubber can be cleaned with a clean and dry cloth.
- Never use water in the switch area or on the battery.
- Keep the handles dry, clean and free of oil and grease.

## 6.3 How to repair the product

Never attempt to open the product yourself or to replace the connecting cable. Only have repairs carried out by the manufacturer (or authorised specialists). In this case, contact your specialist dealer or service workshop. Request a repair order and then send the unit together with accessories, proof of purchase and the enclosed repair order to the manufacturer. Improper repairs can cause considerable damage to the user. Before using the unit again, all parts must be assembled correctly. Please also refer to section 1.5 warranty conditions.



## 7. Disposal



### 7.1 Disposal of product components

The product must not be disposed of in household waste, but must be sent for separate collection. Old or worn parts must be disposed of in the most environmentally friendly way possible, e.g. by taking them to an approved recycling centre. It is your responsibility to take the appliance to an appropriate place for disposal and recycling, thus contributing to environmental protection. Contact your local authorities for the applicable disposal guidelines and information on the municipal collection points responsible for you.

### 7.2 Disposal of packaging restraints

The packaging can be disposed of at your local recycling facilities. By disposing of the packaging waste correctly, you help to avoid possible hazards to the environment and health. Contact your local authorities for the applicable disposal guidelines and information on the municipal collection points responsible for you.



## 8. Accessories and spare parts orders

### 8.1 Included accessories (standard scope of delivery)

Item name	Manufacturer's item no.
BIBER 22 BRUSH pond scrubber	BB1012
Switch unit for changing direction of rotation	BISAM1000-Z18
Vacugrip-Brush yellow	BB1003
Brush lifter (tool)	BB1013



## 8.2 Supplied accessories (optional scope of delivery)

The optional scope of delivery depends on the order and the selected product option. If orders differ from the product options distributed by the manufacturer, items may be included that are not listed here.

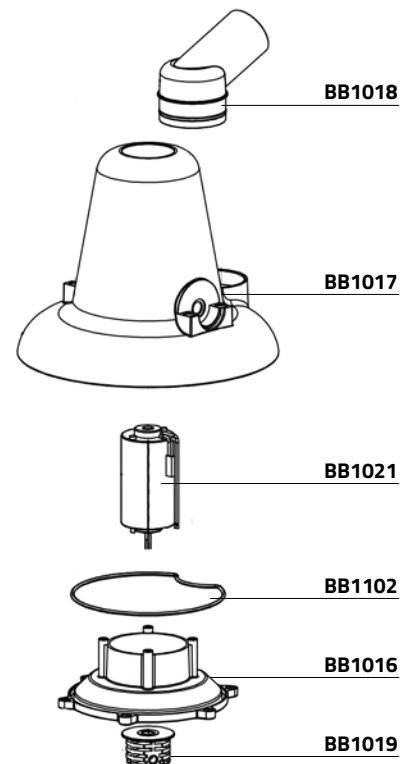
Item name	Manufacturer's item no.
TRIOVAL GRP telescopic rod, 1.6 - 3.0 m	BISAM1024
TRIOVAL GRP telescopic rod, 2.5 - 5.0 m	BISAM1021
24 V 4 Ah Li-Ion battery	BBAKKU-N
Quick charger	BBAKKU1-N
Belt adapter with carrying strap	BBAKKU2-N
Power supply unit	BB1020
Extension cable 7.5 m	BISAM1008

## 8.3 Spare parts and spare parts orders

When ordering spare parts, please specify the unit type, designation and position from the following data. Address your spare parts order to your dealer or directly to RÖSSLE AG. By e-mail to [info@roessle.ag](mailto:info@roessle.ag) or by post to the following address:

RÖSSLE AG  
 Johann-Georg-Fendt-Straße 50  
 D-87616 Marktoberdorf, Germany

Item name	Manufacturer's item no.
Suction connection	BB1018
Housing bell	BB1017
Engine	BB1021
Head gasket	BB1102
Gearbox	BB1016
Brush holder	BB1019







# rössle

**RÖSSLE AG**

**Technik für saubere Teiche**

Johann-Georg-Fendt-Straße 50  
D-87616 Marktoberdorf, Germany  
Telefon: +49 (0) 8342 70 59 5-0  
E-Mail: [info@roessle.ag](mailto:info@roessle.ag)  
[www.der-saubere-teich.de](http://www.der-saubere-teich.de)